



B.E.E.M.

ΒΙΟΤΕΧΝΙΑ ΕΠΕΞΕΡΓΑΣΙΑΣ ΕΜΠΟΡΙΑΣ ΜΕΤΑΛΛΩΝ
ΙΩΣΗΦΙΔΗΣ ΔΗΜ. ΘΕΟΦΑΝΗΣ

ΣΑΡΔΕΛΑ 51
ΟΒΡΥΑ ΔΗΜΟΣ ΜΕΣΑΤΙΔΟΣ
ΠΑΤΡΑ
ΕΝΑΝΤΙ ΙΔ.ΚΤΕΟ ΟΒΡΥΑΣ

ΑΡΧΙΚΗ Σίδερα Υλικά στέγασης Εξαρτήματα Λαμαρίνες Είδη περίφραξης Είδη κυκαλερίας Είδη συγκόλλησης ΛΑΜΕΣ ΧΤΥΠΗΤΕΣ

Navigation

- ΑΡΧΙΚΗ
- ΠΡΟΪΟΝΤΑ
- ΕΤΑΙΡΙΑ
- ΕΠΙΚΟΙΝΩΝΙΑ

ΑΡΧΙΚΗ

ΚΑΛΩΣ ΗΛΘΑΤΕ



ΕΠΙΚΟΙΝΩΝΙΑ



B.E.E.M ΕΜΠΟΡΙΟ

B.E.E.M.

ΒΙΟΤΕΧΝΙΑ ΕΠΕΞΕΡΓΑΣΙΑΣ ΕΜΠΟΡΙΑΣ ΜΕΤΑΛΛΩΝ
ΙΩΣΗΦΙΔΗΣ ΔΗΜ. ΘΕΟΦΑΝΗΣ

κατασκευάσει



Υλικά για επαγγελματικές κατασκευές. Έχουμε τεράστιο κατάλογο των προϊόντων, και θα βρισκονται στην Πάτρα.

αναπτύξουν



Είμαστε γρήγορη εμπόρου, με ένα μεγάλο απόθεμα των προϊόντων. Check out online κατάλογο μας.

δημιουργούν



Τεχνικό υλικό και επαγγελματική συμβουλή. Ο σίδηρος είναι η ειδικότητά μας.

Κατάλογος προϊόντων



**ΡΟΔΑ ΣΙΔΗΡΟΥ ΓΑΛΒΑΝΙΖΕ
 ΧΩΛΕΥΤΗ - ΔΙΑΤΟΜΗ V**



Διάμετρος ρόδου mm	Ρουλερών	Τεμάγια / πακέτο
60	1	12
70	1	6
80	1	6
100	1	6
100	2	4
120	1	6
140	1	4
120	2	4
140	2	4

**ΡΟΔΑ ΣΙΔΗΡΟΥ ΓΑΛΒΑΝΙΖΕ
 ΧΩΛΕΥΤΗ - ΔΙΑΤΟΜΗ U**



Διάμετρος ρόδου mm	Ρουλερών	Τεμάγια / πακέτο
80	1	6
100	1	6
120	1	6
140	1	4
100	2	4
120	2	4
140	2	4

**ΡΟΔΑ ΣΙΔΗΡΟΥ ΓΑΛΒΑΝΙΖΕ
 ΜΕ ΒΑΣΗ ΜΕ 1 ΡΟΥΛΕΜΑΝ
 - ΔΙΑΤΟΜΗ V**



Διάμετρος ρόδου mm	Τεμάγια / πακέτο
60	12
80	6
100	6

**ΡΟΔΑ ΣΙΔΗΡΟΥ ΓΑΛΒΑΝΙΖΕ ΜΕ ΒΑΣΗ ΜΕ
 1 ΡΟΥΛΕΜΑΝ - ΔΙΑΤΟΜΗ U (16)**



Διάμετρος ρόδου mm	Τεμάγια / πακέτο
60	12
80	6
100	6

**ΡΑΟΥΛΟ ΣΙΔΗΡΟΥ ΓΑΛΒΑΝΙΖΕ
 ΜΕ ΓΡΑΣΣΟΔΟΡΟ, ΔΙΑΤΟΜΗ V**



Διάμετρος ρόδου mm	Ρουλερών	Τεμάγια / πακέτο
100	1	4
120	1	4
120	2	4
140	2	4
160	1	2

**ΡΑΟΥΛΟ ΣΙΔΗΡΟΥ ΓΑΛΒΑΝΙΖΕ
 ΜΕ ΓΡΑΣΣΟΔΟΡΟ, ΔΙΑΤΟΜΗ U (20)**



Διάμετρος ρόδου mm	Ρουλερών	Τεμάγια / πακέτο
100	1	4
140	2	4

**ART 402 - ΡΑΟΥΛΟ ΣΙΔΗΡΟΥ
 ΓΑΛΒΑΝΙΖΕ ΜΕ ΒΙΔΑ - ΠΑΞΙΜΑΔΙ,
 ΜΕ 1 ΡΟΥΛΕΜΑΝ - ΔΙΑΤΟΜΗ V**



Διάμετρος ρόδου mm	Τεμάγια / πακέτο
50	12
60	12
70	6
80	6
100	6
120	4
140	4
160	2
200	2

**ART 400 - ΡΑΟΥΛΟ ΣΙΔΗΡΟΥ
 ΓΑΛΒΑΝΙΖΕ ΜΕ ΒΙΔΑ - ΠΑΞΙΜΑΔΙ
 ΜΕ 1 ΡΟΥΛΕΜΑΝ - ΔΙΑΤΟΜΗ U (16)**



Διάμετρος ρόδου mm	Τεμάγια / πακέτο
50	12
60	12
70	6
80	6
100	6
120	4
140	4
160	2





**· ΡΑΟΥΛΟ ΣΙΔΗΡΟΥ
ΓΑΛΒΑΝΙΖΕ ΜΕ ΒΙΔΑ · ΠΑΞΙΜΑΔΙ
ΜΕ 2 ΡΟΥΛΕΜΑΝ · ΔΙΑΤΟΜΗ V**

Διάμετρος ρόδες mm	Τεμάχια/πακέτο
100	6
120	6
140	4
160	2
200	2



**· ΡΑΟΥΛΟ ΣΙΔΗΡΟΥ
ΓΑΛΒΑΝΙΖΕ ΜΕ ΒΙΔΑ · ΠΑΞΙΜΑΔΙ
ΜΕ 2 ΡΟΥΛΕΜΑΝ · ΔΙΑΤΟΜΗ U (20)**

Διάμετρος ρόδες mm	Τεμάχια/πακέτο
100	6
120	6
160	2



**· ΡΑΟΥΛΟ ΣΙΔΗΡΟΥ
ΓΑΛΒΑΝΙΖΕ ΧΩΛΕΥΤΟ ΜΕ
ΠΑΤΟΥΡΑ ΔΙΑΤΟΜΗ V 1 ΡΟΥΛΕΜΑΝ**

Διάμετρος ρόδες mm	Τεμάχια/πακέτο
80	4
100	6
80	-
100	-



**· ΡΑΟΥΛΟ ΣΙΔΗΡΟΥ
ΓΑΛΒΑΝΙΖΕ ΧΩΛΕΥΤΟ ΜΕ ΠΑΤΟΥΡΑ
ΔΙΑΤΟΜΗ U (16) 1 ΡΟΥΛΕΜΑΝ**

Διάμετρος ρόδες mm	Τεμάχια/πακέτο
80	4
100	6
80	-
100	-



**ΟΔΗΓΟΣ ΔΑΠΕΔΟΥ ΓΙΑ ΣΥΡΟΜΕΝΗ ΠΟΡΤΑ
ΜΕ ΥΠΟΔΟΧΗ "U" Φ16**



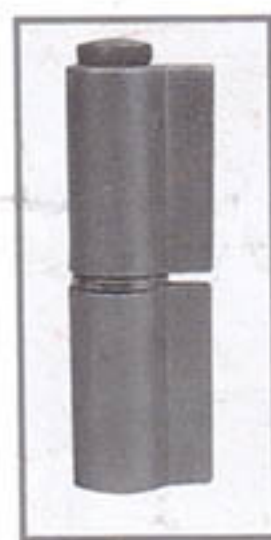
**ΟΔΗΓΟΣ ΔΑΠΕΔΟΥ
ΜΕ ΥΠΟΔΟΧΗ V**

ΜΕΝΤΕΣΕΔΕΣ ΣΙΔΗΡΟΥ ΜΕ ΓΑΛΒΑΝΙΖΕ ΠΕΙΡΟ



Διαμ. mm.	Συσκευασία
M12	100
M14	100
M16	50
M18	50
M20	50
M22	50
M25	25
M30	25

ΜΕΝΤΕΣΕΣ ΣΙΔΗΡΟΥ ΠΕΙΡΟΥ ΜΕ ΦΤΕΡΑ



mm.	Συσκευασία
M12	50
M14	50
M16	40
M18	40
M20	30
M25	50
M30	30



ΜΕΝΤΕΣΕΔΕΣ ΣΙΔΗΡΟΥ ΜΕ ΡΟΥΛΕΜΑΝ

mm.
Φ30
Φ35



ΜΕΝΤΕΣΕΔΕΣ ΣΙΔΗΡΟΥ ΜΠΙΛΙΑΣ

mm.
Φ12
Φ14
Φ16
Φ18
Φ20
Φ25
Φ30



mm	Τεμάγια/ πακέτο
60	48
80	48
100	24
120	24
140	24
170	12
200	12

INOX 80 mm
INOX 120 mm

Τεμάγια/ πακέτο
24
24
24
24
12
12

mm	Τεμάγια/ πακέτο
60 SX/DX	20
80 SX/DX	20
100 SX/DX	20
120 SX/DX	20
140 SX/DX	16
160 SX/DX	16

Αριστερός μεντεσές **SX**
 Δεξιός μεντεσές **DX**

Τεμάγια/ πακέτο
10

mm	Διάμετρος φ	Τεμάγια/ πακέτο
150	14	10

ΜΕΝΤ. ΒΑΡ ΤΥΠΟΥ ΡΥΘΜΙΣΜΟ ΚΑΘ. ΥΨΟΣ

mm	Διάμετρος φ	Τεμάγια/ πακέτο
140	22	30

Διάμετρος φ	Τεμάγια/ πακέτο
28	12
28	6

Διάμετρος φ	Τεμάγια/ πακέτο
28	12
28	6

mm	Τεμάγια/ πακέτο
180	4

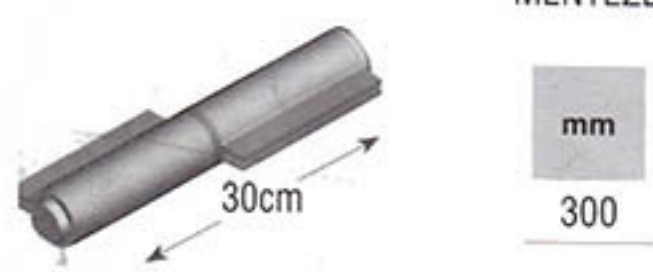
Διάμετρος φ	Τεμάγια/ πακέτο
28	8
28	4

Διάμετρος φ	Τεμάγια/ πακέτο
28	6

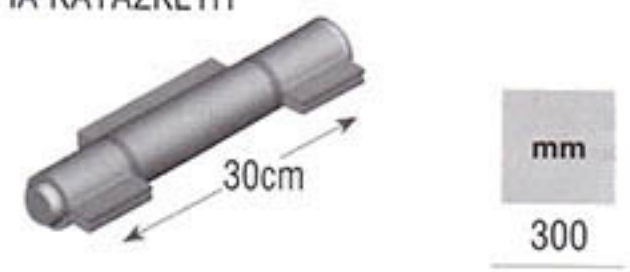
ΑΛΕΡ - ΤΟΥΡ

mm	Τεμάγια/ πακέτο
75	2
100	2

ΜΕΝΤΕΣΕΣ ΦΤΕΡΟ ΓΙΑ ΒΑΡΙΑ ΚΑΤΑΣΚΕΥΗ



mm
300



mm
300

mm	ΤΕΜΑΧΙΑ / ΠΑΚΕΤΟ
22x150	18

mm	ΤΕΜΑΧΙΑ / ΠΑΚΕΤΟ
22x150	18
18x140	20

mm	ΤΕΜΑΧΙΑ / ΠΑΚΕΤΟ
22x100	14
22x100	14
22x100	14
22x100	14



ΓΙΑ ΠΟΡΤΕΣ ΒΑΡΟΥΣ 2.500ΚGR



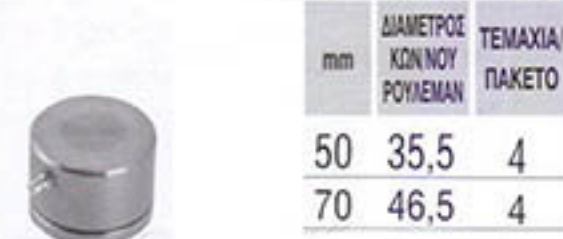
ΓΙΑ ΠΟΡΤΕΣ ΒΑΡΟΥΣ 2.500ΚGR



ΓΙΑ ΠΟΡΤΕΣ ΒΑΡΟΥΣ 2000ΚGR



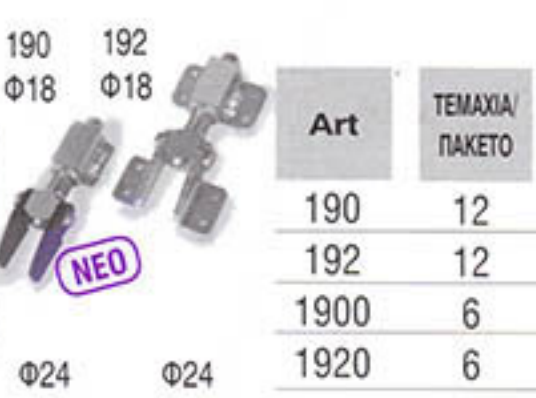
ΓΙΑ ΠΟΡΤΕΣ ΒΑΡΟΥΣ 2000ΚGR



ΜΕΝΤΕΣΕΣ ΜΠΙΛΙΑΣ ΧΩΡΙΣ ΡΟΥΛΕΜΑΝ



ΜΕΝΤΕΣΕΣ ΜΠΙΛΙΑΣ ΧΩΡΙΣ ΡΟΥΛΕΜΑΝ




ΜΕΝΤΕΣΕΣ

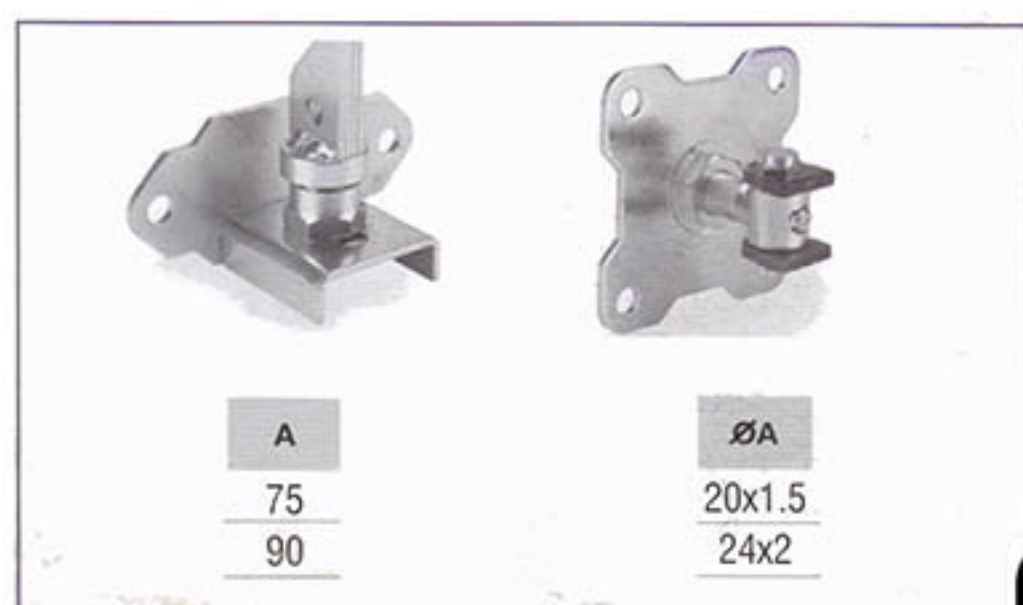
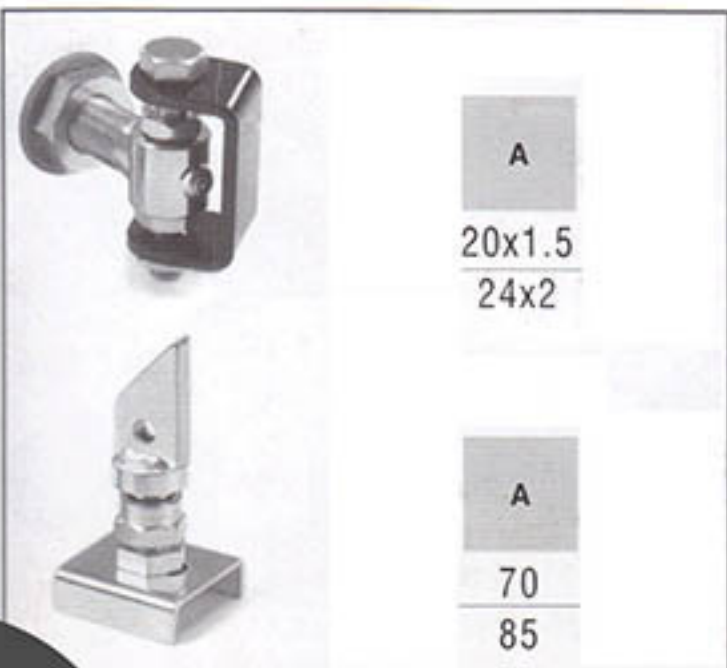
mm
20

ΜΕΝΤΕΣΕΣ ΜΠΙΛΙΑΣ

mm
20



ΕΙΔΙΚΟΙ ΜΕΝΤΕΣΕΔΕΣ ΠΟΥ ΤΟΠΟΘΕΤΟΥΝΤΑΙ ΧΩΡΙΣ ΤΗ ΧΡΗΣΗ ΚΑΘΟΛΟΥ ΗΛΕΚΤΡΟΚΟΛΛΗΣΗΣ. ΤΡΥΠΗΜΑ ΜΕ ΠΟΤΗΡΟΤΡΥΠΑΝΟ Φ32 ΚΑΙ ΒΙΔΩΜΑ



mm	ΤΕΜΑΧΙΑ/ ΠΑΚΕΤΟ
130	10
180	10
250	10



mm	ΤΕΜΑΧΙΑ/ ΠΑΚΕΤΟ
200	5
300	5
400	5



mm	ΤΕΜΑΧΙΑ/ ΠΑΚΕΤΟ
150	10
200	10
250	10
300	10



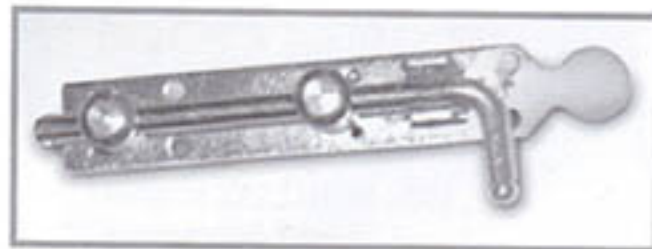
mm	ΤΕΜΑΧΙΑ/ ΠΑΚΕΤΟ
24x194	10



mm	ΤΕΜΑΧΙΑ/ ΠΑΚΕΤΟ
20x270	5



mm	ΤΕΜΑΧΙΑ/ ΠΑΚΕΤΟ
24x160	10



ΣΥΡΤΕΣ ΒΑΡΕΩΣ ΤΥΠΟΥ - ΛΟΥΚΕΤΟΥ

A	ΠΑΧΟΣ ΠΕΙΡΟΥ	ΤΕΜΑΧΙΑ/ ΠΑΚΕΤΟ
N15	8	20
N20	13	10
N25	13	8
N30	13	6
N50	13	-



ΚΑΘΕΤΟΙ ΣΥΡΤΕΣ

A	ΤΕΜΑΧΙΑ/ ΠΑΚΕΤΟ
420	6
500	6
560	6



ΣΥΡΤΕΣ ΟΡΙΖΟΝΤΙΟΙ & ΚΑΘΕΤΟΙ

A	ΤΕΜ. ΠΑΚΕΤΟ
230	8
560	6
740	2



ΚΑΘΕΤΟΙ ΣΥΡΤΕΣ

A	ΤΕΜ. ΠΑΚΕΤΟ
230	8
740	2



ΓΩΝΙΑ ΛΟΥΚΕΤΟΥ
(Λάμα 5 χιλ.)

ΟΡΙΖΟΝΤΙΟΙ

A	ΤΕΜΑΧΙΑ/ ΠΑΚΕΤΟ
200	4
230	4
320	6
560	2
740	2



ΣΥΡΤΕΣ ΟΡΙΖΟΝΤΙΟΙ & ΚΑΘΕΤΟΙ

A	ΤΕΜ. ΠΑΚΕΤΟ
200	20
320	10
320	8



mm
45



ΑΝΤΙΚΡΙΣΜΑ

για 350/45
 για 350/30
 για 350/35



ΒΑΜΕΝΟΙ ΜΑΥΡΟΙ

A	ΤΕΜ. ΠΑΚΕΤΟ
100	20
150	12



mm
35
30



ΚΑΘΕΤΟΙ

A	ΤΕΜΑΧΙΑ/ ΠΑΚΕΤΟ
560	2
560	2
740	2
740	2



ΤΕΦΛΟΝ ΙΤΑΛΙΑΣ

ΜΕΓΕΘΟΣ	A	Τεμάχια/ Πακέτο
25x40	30	50
30x40	40	30
40x45	45	30



ΤΕΦΛΟΝ



ΜΕΓΕΘΟΣ
τεφλον 40x60
τεφλον 45x150



2 τεφλον
4 τεφλον

ΛΑΜΑ ΓΙΑ ΤΕΦΛΟΝ



Ρυθμιζόμενο Τερματικό Πόρτας
 άνοιγμα 40-100mm
 Διάσταση Βάσης 120x120
 με 2 τεφλον 60x60



Γωνία στήριγμα για το ρυθμ.
 τερματικό πόρτας

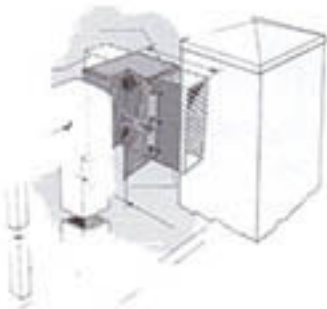


Βάση Ρυθμ. 2 τεφλών 60x40



A	ΤΕΜΑΧΙΑ/ ΠΑΚΕΤΟ
120x8	5
100x8	5

ΣΤΟΠΕΡ ΓΙΑ ΣΥΡΟΜΕΝΕΣ ΠΟΡΤΕΣ



Συνδυάζεται με: 294A,
295A, 296S, 297S

Εφαρμόζει μόνο του στο
μπινι της συρομενης

ΣΤΟΠ ΓΙΑ ΑΝΟΙΓΟΜΕΝΕΣ ΠΟΡΤΕΣ



E
75
90



A	B
90	90



A	B	ΤΕΜΑΧΙΑ/ ΠΑΚΕΤΟ
100	115	4

ΣΤΟΠΕΡ ΓΙΑ ΣΥΡΟΜΕΝΕΣ ΠΟΡΤΕΣ



A	B	ΤΕΜΑΧΙΑ/ ΠΑΚΕΤΟ
80	120	4

ΣΤΟΠΕΡ ΓΙΑ ΣΥΡΟΜΕΝΕΣ & ΑΝΟΙΓΟΜΕΝΕΣ ΠΟΡΤΕΣ



ΣΤΟΠΕΡ ΜΕ ΑΜΟΡΤΙΣΕΡ

A	ΤΕΜΑΧΙΑ/ ΠΑΚΕΤΟ
120x110	2



A	ΤΕΜΑΧΙΑ/ ΠΑΚΕΤΟ
100x100	2
120x120	2



mm	mm
μικρό	100x50
μεγάλο	110x70





mm	ΤΕΜΑΧΙΑ/ ΠΑΚΕΤΟ
20	ΔΕΝ ΔΙΑΤΙΘΕΤΑΙ
30	100
40	100
50	100
60	100
80	50
100	50
120	50
150	30
200	20



mm	ΤΕΜΑΧΙΑ/ ΠΑΚΕΤΟ
33	250
42	100
48	110
60	70
76	50
90	40
101	36
114	32

mm	ΤΕΜΑΧΙΑ/ ΠΑΚΕΤΟ
20x30	100
20x40	100
30x50	130
30x60	180
40x60	100
40x80	100



ΚΑΙ ΑΛΛΑ ΠΟΜΟΛΑ



Ασημί πλακέ



Μαύρο



Χρώμιο



Στοπ θυρών

- Ασημί Μικρό 13cm
- Λευκό Μικρό 13cm
- Ασημί Μεγ. 20cm



- Τοποθετείται σε σιδερένια, ξύλινη, αλουμινένια πόρτα.
- Μαύρο χρώμα. Ανοίγει μέχρι 90°.
- Δυνατότητα ιδανικής ρύθμισης κλεισίματος.
- Max βάρος πόρτας 70 kg
- Max διάσταση πόρτας (1m x 2m)
- 100.000 ανοίγματα



	ΤΕΜΑΧΙΑ/ ΠΑΚΕΤΟ
ΔΕΞ.	10
ΑΡ.	10



1,40m



Σούστα Μπράτσου



ΡΑΓΕΣ



No 100	100 kg
No 300	300 kg
No 400	400 kg
No 500	500 kg



ΣΤΗΡΙΓΜΑΤΑ ΟΡΟΦΗΣ

No 100
No 300
No 400
No 500



ΡΑΟΥΛΟ ΜΟΝΟΖΕΥΓΟ

No 100
No 300
No 400



ΡΑΟΥΛΟ ΔΙΠΛΟΖΕΥΓΟ

No 100	45kg/ράουλο
No 300	85kg/ράουλο
No 400	150kg/ράουλο
No 500	250kg/ράουλο



ΣΤΗΡΙΓΜΑΤΑ ΤΟΙΧΟΥ

No 100
No 300
No 400
No 500



ΡΑΟΥΛΟ ΜΕ ΓΩΝΙΑ



ΡΑΟΥΛΟ ΜΕ ΓΩΝΙΑ (ΚΟΝΤΟ)



M10, M12, M16 ΒΙΔΕΣ

N10x35	για ράουλο No 100
N12x60	για ράουλο No 300
N16x60	για ράουλο No 400
N20x80	για ράουλο No 500



ΣΥΝΔΕΤΗΡΑΣ

No 100
No 300
No 400
No 500



ΣΤΡΟΦΕΣ ΜΟΙΡΕΣ 90° 45° 30°

ΜΗΚΟΣ

No 100	2000mm
No 300	2000mm
No 400	2000mm

M10, M12, M16 ΛΑΜΕΣ ΜΕ ΠΑΣΟ ΓΙΑ ΣΥΓΚΟΛΛΗΣΗ



M10	για ράουλο No 100
M12	για ράουλο No 300
M16	για ράουλο No 400
M20	για ράουλο No 500

100, 300, 400 ΤΕΡΜΑΤΙΚΟ ΡΑΓΑΣ



No 100
No 300
No 400
No 500

ΑΛΛΑΓΗ ΑΡΙΣΤΕΡΗ



No 400

ΑΛΛΑΓΗ ΔΕΞΙΑ



No 400



ΡΑΟΥΛΑ ΓΙΑ ΣΠΑΣΤΕΣ ΠΟΡΤΕΣ ΜΕ ΘΡΟΣ ΡΟΥΛΕΜΑΝ

N300



ΔΙΠΛΟΖΕΥΓΟ ΜΕ ΤΡΥΠΑ

No 300
No 400
No 500



ΔΙΠΛΟΖΕΥΓΟ ΜΕ ΑΝΟΞΕΙΔΩΤΟ ΤΣΙΓΚΕΛΙ

N400



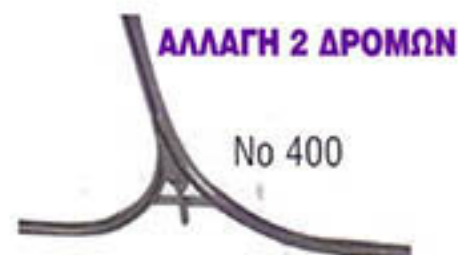
ΣΤΑΥΡΟΣ ΜΕΓΑΛΟΣ

No 400



ΣΤΑΥΡΟΣ ΜΙΚΡΟΣ

No 400



ΑΛΛΑΓΗ 2 ΔΡΟΜΩΝ

No 400



ΑΛΛΑΓΗ 3 ΔΡΟΜΩΝ

No 400





ΔΙΑΤΟΜΗ ΣΥΣΚΕΥΙΑ

ΣΥΝΔΕΣΜΟΣ ΜΟΝΟΣ ΤΑΦ

Φ33	30
Φ42	30
Φ48	30
Φ60	15

ΣΥΝΔΕΣΜΟΣ ΣΥΣΤΟΛΙΚΟΣ ΤΑΦ ΤΥΠΟΥ Α



Φ76x60	-
Φ76x48	-
Φ60x42	15
Φ60x48	15
Φ33x48	30
Φ33x42	30

ΣΥΝΔΕΣΜΟΣ ΣΥΣΤΟΛΙΚΟΣ ΤΑΦ Β ΤΥΠΟΥ Β



Φ33x42	30
Φ33x48	30
Φ42x60	30
Φ48x60	15

ΣΥΝΔΕΣΜΟΣ ΣΩΛΗΝΑΣ ΣΤΑΥΡΟΣ



Φ33	30
Φ42	30
Φ48	30
Φ60	15

ΣΥΝΔΕΣΜΟΣ ΣΩΛΗΝΑΣ ΣΥΣΤΟΛΙΚΟΣ ΣΤΑΥΡΟΣ



Φ76x48	-
Φ76x60	-
Φ60x42	15
Φ60x48	15

ΣΥΝΔΕΣΜΟΣ ΔΙΠΛΟΣ (ΨΑΛΙΔΙ) 23.5 cm & 31 cm



Φ33	30
Φ42	30
Φ48	30
Φ60	-

ΣΥΝΔΕΣΜΟΣ ΓΩΝΙΑΚΟΣ 90°



Φ33	30
Φ42	30
Φ48	30
Φ60	15

ΣΥΝΔΕΣΜΟΣ ΓΩΝΙΑΚΟΣ ΣΥΣΤΟΛΙΚΟΣ



Φ60x42	30
Φ60x48	30
Φ76x60	-



ΔΙΑΤΟΜΗ ΣΥΣΚΕΥΙΑ

ΣΥΝΔ. ΓΩΝΙΑΚΟΣ ΡΥΘΜΙΖΟΜΕΝΟΣ

Φ33	15
Φ42	15
Φ48	15
Φ60	15



ΣΥΝΔΕΣΜΟΣ ΓΩΝΙΑΚΟΣ ΔΙΠΛΟΣ

Φ33	15
Φ42	15
Φ48	15
Φ60	15



ΣΥΝΔΕΣΜΟΣ ΕΣΩΤΕΡΙΚΟΣ

Φ33	-
Φ42	-
Φ48	-
Φ60	-

Ο ΣΥΝΔΕΣΜΟΣ ΑΠΟΤΕΛΕΙΤΑΙ ΑΠΟ ΣΕΤ 4 ΤΕΜ.
Η ΤΙΜΗ ΚΑΤΑΛΟΓΟΥ ΕΙΝΑΙ ΓΙΑ 1 ΑΠΟ ΤΑ 4 ΤΕΜ.

ΣΥΝΔΕΣΜΟΣ 45° ΜΟΝΗ ΑΝΤΙΡΙΔΑ



Φ33	30
Φ42	30
Φ48	30
Φ60	15

ΣΥΝΔΕΣΜΟΣ 45° ΔΙΠΛΗ



Φ33	15
Φ42	15
Φ48	15
Φ60	10

ΣΥΝΔΕΣΜΟΣ ΓΩΝ. 45° ΔΙΠΛΗ ΑΝΤΙΡΙΔΑ



Φ33	15
Φ42	15
Φ48	15
Φ60	10



ΔΙΑΤΟΜΗ ΣΥΣΚΕΥΙΑ

ΣΥΝΔΕΣΜΟΣ ΣΩΛΗΝΑΣ ΜΥΤΩΑ

Φ33	30
Φ42	30
Φ48	30
Φ60	15



ΣΥΝΔΕΣΜΟΣ ΒΑΣΗΣ ΔΑΠΕΔΟΥ

Φ33	30
Φ42	30
Φ48	30
Φ60	15



ΣΥΝΔΕΣΜΟΣ ΒΑΣΗΣ ΔΑΠΕΔΟΥ 45° (ΠΕΡΙΦΡΑΞΗ)

Φ33	15
Φ42	15
Φ48	15
Φ60	15



ΣΥΝΔΕΣΜΟΣ ΒΑΣΗΣ ΤΟΙΧΟΥ 10°

Φ33	-
Φ42	30
Φ48	30
Φ60	-



ΣΥΝΔ. ΣΤΡΑΤΖΑΡΙΣΤΟΥ

38x38	30
40x20	30



ΣΥΝΔΕΣΜΟΣ ΣΩΛΗΝΑΣ "ΩΜΕΓΑ"

Φ26	30
Φ33	30
Φ42	30
Φ48	30
Φ60	30



ΦΛΑΝΤΖΑ ΔΑΠΕΔΟΥ

Φ118x3	-
--------	---



ΠΛΑΚΑ ΜΟΝΟΥ ΣΥΝΔΕΣΜΟΥ

100x100	-
---------	---



ΜΕΝΤΕΣΕΣ ΜΕ ΠΥΡΟ

Φ33	20
Φ42	20
Φ48	20
Φ60	20

ΜΕΝΤΕΣΕΣ ΧΩΡΙΣ ΠΥΡΟ

Φ33	20
Φ42	20
Φ48	20
Φ60	20





με φρένο

ΝΕΑ ΟΙΚΟΝΟΜΙΚΗ ΣΕΙΡΑ



χωρίς φρένο

- Ικανότητα φόρτωσης**
- 35 kgr
 - 50 kgr ● 50 γκρι
 - 60 kgr ● 60 γκρι
 - 75 γκρι
 - 50 kgr ● 80
 - 70 kgr ● 100
 - 100 kgr ● 125
 - 140 kgr ● 160

- 36
- 50 γκρι
- 60 γκρι
- 75 γκρι
- 80
- 100
- 125 (κοκκώληνη όσπρη 225 kg)
- 160
- 160 330 kg



Σπρέυ Λιπαντικό



Σπρέυ Λιπαντικό Kutron



Σπρέυ για ψυχρό γαλβάνισμα ψευδάργυρος-αλουμίνιο



Σπρέυ για ψυχρό γαλβάνισμα ψευδάργυρος 98%



Σπρέυ για ψυχρό γαλβάνισμα



Σαπουνόλαδο 4lt Shilco



Γυαλιά Μάσκας Μαύρα No 9, 10, 11, 12, 13



Γυαλιά Μάσκας Λευκά



Τζάμια για φορετά γυαλιά No 11 No 10 No 5



Κρέμα Καθαρισμού



Lavamani Κόκκινη



Μάσκα Πλαστική Μικρή Φαρασάκι



Μάσκα Φίμπερ Πλαστικό Χερούλι



Μάσκα Φίμπερ Ξύλινο Χερούλι Κόκκινη Μικρή



Γάντια Δερμάτινα Ενισχυμένα



Γάντια Τζην



Γυαλιά Στρογγυλά No 5 DIN Φίλτρα Αντικαθιστώμενα



Γυαλιά στρογγυλά No 10 Φίλτρα Αντικαθιστόμενα



Σκελετός Πλαστικός Μαύρος με αναδιπλούμενα μπράτσα. Κρύσταλλα: Κίτρινα polycarbonate ειδικά για σκοτεινούς χώρους.



Σκελετός Πλαστικός Μαύρος με ρυθμιζόμενα μπράτσα 2 κατευθύνσεων. Κρύσταλλα: Γκρι polycarbonate με





Μάσκα Ηλεκτρονική



Μάσκα Κεφαλής MC 1010



Μάσκα Κεφαλής



Σώμα Γείωσης
400A/35%



Σώμα Γείωσης
250A/35%

Σώμα Γείωσης



250A
400A
650A

Τσιμπίδα
Ηλεκτροκόλλησης
μπλε κλειστού τύπου



400A
600A

Τσιμπίδα
Ηλεκτροκόλλησης
γαλάζια κλειστού τύπου



400A
600A



Δερμάτινη μάσκα προσώπου
λεκτροσυγκολλητών χρώματος γκρι



Γκέτες ηλεκτροσυγκολλητών
δερμάτινες χρώματος γκρι



Μανίκια ηλεκτροσυγκολλητών
δερμάτινα, χρώματος γκρι



Παντελόνι δερμάτινο
ηλεκτροσυγκολλητών



Σακάκι δερμάτινο
ηλεκτροσυγκολλητών

ΑΡΣΕΝΙΚΟΣ ΤΑΧΥΣΥΔΕΣΜΟΣ ΚΑΛΩΔΙΟΥ



Φ	AMBER	Φ ΚΑΛΩΔΙΟΥ
9mm	200	16-25mm
13mm	300	35-50mm
13mm	400	50-70mm

ΘΗΛΥΚΟΣ ΤΑΧΥΣΥΔΕΣΜΟΣ ΜΗΧΑΝΗΣ



Φ	AMBER	Φ ΚΑΛΩΔΙΟΥ
9mm	200	16-25mm
13mm	300	35-50-70mm

ΑΚΡΟΔΕΚΤΗΣ ΚΩΣ



Φ ΚΑΛΩΔΙΟΥ
16mm
25mm
35mm
50mm

ΘΗΛΥΚΟΣ ΤΑΧΥΣΥΔΕΣΜΟΣ ΚΑΛΩΔΙΟΥ



Φ	AMBER	Φ ΚΑΛΩΔΙΟΥ
9mm	200	16-25mm
13mm	300	35-50mm
13mm	400	50-70mm

ΑΡΣΕΝΙΚΟΣ ΤΑΧΥΣΥΔΕΣΜΟΣ ΜΗΧΑΝΗΣ



Φ	AMBER	Φ ΚΑΛΩΔΙΟΥ
13mm	300	35-50-70mm
13mm	400	50-75-95mm

ΑΚΡΟΔΕΚΤΗΣ ΜΕ ΒΙΔΕΣ SACIT



ΤΥΠΟΣ	Φ ΚΑΛΩΔΙΟΥ
A/16	16mm
A/25	25mm
A/35	35mm
A/50	50mm

ΗΛΕΚΤΡΟΔΙΑ ERLICON



ΗΛΕΚΤ. ERLIKON	2,5 mm
ΗΛΕΚΤ. ERLIKON	3,25 mm
ΗΛΕΚΤ. INOX	2,5 mm
ΗΛΕΚΤ. ΜΑΝΤΕΜΙ	2,5 mm
ΗΛΕΚΤ. ΓΑΛΒΑΝΙΖΕ	2,5 mm
ΗΛΕΚΤ. ARCOS	2,5 mm

ΣΥΡΜΑΤΑ ΣΥΓΚΟΛΗΣΕΩΣ



ΠΑΧΟΣ	
0,8	Σπείρα
1,00	Απλό

**ΚΑΛΩΔΙΑ ΗΛΕΚΤΡΟΣΥΓΚΟΛΗΣΗΣ
SIMPLEX**



16mm	160A	60%
25mm	210A	60%
35mm	260A	60%
50mm	345A	60%



ΣΙΛΙΚΟΝΗ 100% ΑΝΤΙΜΟΥΧΛΙΚΗ



Χρώμα	
Διάφανη	24
Άσπρη	24
Καφέ	24
Μαύρη	24
Γκρι	24

ΣΙΛΙΚΟΝΗ ΑΚΡΥΛΙΚΗ ΣΤΟΚΟΣ



Χρώμα	
Άσπρη	24
Καφέ	24
Γκρι	24
Μαύρη	24



Πιστόλι Σιλικόνης Pro 9"



Πιστόλι Σιλικόνης Αλουμινίου



Μεταλλικό Αγγλίας "μπλε"

GW-85 ΕΛΑΣΤΙΚΗ ΕΝΙΣΧΥΣΗ ΚΙΤΡΙΝΟ



5m x 25mm	6
8m x 25mm	6
10m x 25mm	6

ΜΕΤΡΟ-ΡΟΛΟ ΜΕ ΕΛΑΣΤΙΚΗ ΕΝΙΣΧΥΣΗ



5m x 25mm	6
7.5m x 25mm	6

ΜΕΤΡΟ-ΡΟΛΟ ΜΕ ΜΑΓΝΗΤΗ



5m x 25mm	6
7.5m x 25mm	6

ΜΕΤΡΟ ΞΥΛΙΝΟ 2m ΔΙΧΡΩΜΟ



12

ΜΕΤΡΟ ΞΥΛΙΝΟ 5m STABILA ΤΣΕΧΙΑΣ



ΜΕΤΡΟ POWER LOCK



8m x 25mm 12

ΜΕΤΡΟ POWER LOCK



10m x 25mm 12

ΑΛΦΑΔΙ ΒΑΠΟΡΑΚΙ ΜΑΓΝΗΤΙΚΟ 9"




ΑΛΦΑΔΙ ΑΛΟΥΜΙΝΙΟΥ



400mm	12
500mm	12
600mm	12
800mm	12

ΑΛΦΑΔΙΑ ΜΑΓΝΗΤΙΚΑ 70M



cm	
30	1
40	1
50	1
60	1
80	1
100	1
120	1
150	1
180	1
200	1

ΠΑΧΥΜΕΤΡΑ INOX 150mm



ΑΛΦΑΔΙΑ MINI 3 ΤΕΜ. ΣΕΤ



ΓΩΝΙΑ ΜΑΡΑΓΚΩΝ 350mm



Χαρακτηριστικά:
 Ορθογώνιο προφίλ αλουμινίου με 1 κάθετη και 1 οριζόντια αεροστάθμη.
 Ακρίβεια μέτρησης: 0,5 mm/m



ΠΡΟΣΙΟΝΤΙΑ ΓΙΑ ΑΝΟΙΓΟΜΕΝΕΣ ΠΟΡΤΕΣ ΑΛΟΥΜΙΝΙΟΥ / ΣΙΔΗΡΟΥ



DOMUS Γλωσσού 20άρα Χρώμιο με κυλ. 54 χιλ. brass	50
GEVY 20άρα Ελληνικής κατασκευής με κυλ. 54 χιλ. brass	
ISO Κλειδαριά Σιδηρόπορτας Αφαλός 54 χιλ.	
DOMUS Γλωσσού 25άρα ρυθμιζ. & κυλ. 54 χιλ. brass	50
DOMUS Γλωσσού 30άρα ρυθμιζ. & κυλ. 75 χιλ. nickel ή κυλ. 83 χιλ.	30
DOMUS Γλωσσού 35άρα ρυθμιζ. & κυλ. 75 χιλ. nickel ή κυλ. 83 ή 90 χιλ.	
DOMUS Μαχαιρωτή 30άρα, ρυθμιζ. & κυλ. 75 χιλ. nickel ή 83 ή 90 χιλ.	25
DOMUS Μαχαιρωτή 35άρα, ρυθμιζ. & κυλ. 75 χιλ. nickel ή 83 ή 90 χιλ.	25
DOMUS Μπύλιας 20άρα με κύλινδρο 54χιλ. brass	50
DOMUS Μπύλιας 25άρα με κύλινδρο 54χιλ. brass	50
DOMUS Μπύλιας 30άρα με κύλινδρο 75χιλ. nickel ή 83 χιλ. ή 90 χιλ.	30
DOMUS Μπύλιας 35άρα με κύλινδρο 75χιλ. nickel ή 83 χιλ. ή 90 χιλ.	30

ΚΛΕΙΔΑΡΙΕΣ 3 ΣΗΜΕΙΩΝ

DOMUS 3 Σημείων 30άρα με ρυθμιζόμενη άνω γλώσσα	5
DOMUS 3 Σημείων 35άρα με ρυθμιζόμενη άνω γλώσσα	5
GISA 3 Σημείων 30 ή 35 χωρίς αφαλό	5

ΑΝΤΙΚΡΥΣΜΑΤΑ

Για γλωσσού 20άρα, χρώμιο	
Ρυθμιζόμενο για γλωσσού ίσια & μαχαιρωτή, χρώμιο	50
Για γλωσσού ίσια & μαχαιρωτή, μαύρο ETEM	10
Για γλωσσού ίσια & μαχαιρωτή, μαύρο, ALUMIL & ALPIN	10
Για γλωσσού ίσια & μαχαιρωτή, μαύρο, EUROPA	10



Σετ 3 τμχ για 3 Σημείων, χρώμιο ρυθμιζόμενα CAMERA	20
Σετ 3τμχ για 3 Σημείων, μαύρο, EUROPA	10
INOX για γλωσσού ίσια & μαχαιρωτή ρυθμιζόμενο	50
INOX σετ 3τμχ για 3 Σημείων, ρυθμιζόμενα, CAMERA	20



ΑΠΛΟΙ ΚΥΛΙΝΔΡΟΙ

Κύλινδρος 54άρης (27-27) nickel	10
Κύλινδρος 60άρης (30-30) nickel	10
Κύλινδρος 75άρης (30-45) nickel	10
Κύλινδρος 80άρης (43,5-36,5) nickel & για EUROPA 500	10
Κύλινδρος 83άρης (30-53) nickel	10
Κύλινδρος 90άρης (30-60) nickel	10
Κύλινδρος 96άρης (30-66) brass	10
Κύλινδρος 100άρης (30-70) nickel	10
Κύλινδρος 54άρης (27-27) Οβάλ nickel	10



ΥΨΗΛΗΣ ΑΣΦΑΛΕΙΑΣ ALFA

ALFA 62άρης (31-31) brass	25
ALFA 62άρης (31-31) nickel	25
ALFA 75άρης (31-44) brass	25
ALFA 75άρης (31-44) nickel	25
ALFA 83άρης (31-52) brass	25
ALFA 83άρης (31-52) nickel	25
ALFA 90άρης (31-59) brass	25
ALFA 90άρης (31-59) nickel	25
Κλειδί ALFA άκοπο	-
Κλειδί ALFA με συνδυασμό	-



ΑΣΦΑΛΕΙΑΣ ECON

ECON 60άρης (30-30) brass	25
ECON 60άρης (30-30) nickel	25
ECON 75άρης (30-45) brass	25
ECON 75άρης (30-45) nickel	25
ECON 83άρης (30-53) brass	25
ECON 83άρης (30-53) nickel	25
ECON 90άρης (30-60) brass	25
ECON 90άρης (30-60) nickel	25
Κλειδί ECON άκοπο	-
Κλειδί ECON με συνδυασμό	-



ΚΛΕΙΔΑΡΙΕΣ ΣΥΡΟΜΕΝΩΝ ΓΑΝΤΖΟΥ

DOMUS Γάντζου 16άρα με κύλινδρο Οβάλ 54 χιλ.	50
DOMUS Γάντζου 30άρα (μόνο σώμα)	50



ΗΛΕΚΤΡΙΚΑ ΑΝΤΙΚΡΥΣΜΑΤΑ (ΚΥΠΡΙΑ)

DOMUS STANDARD ρυθμιζόμενο	
DOMUS με μηχανισμό μόνιμης Απασφάλισης, ρυθμιζόμενο	
PESO Κυπρί ρυθμιζόμενο	
PESO Κυπρί ρυθμιζόμενο με κουμπί	
FEB Κυπρί κουτιαστό	



ΚΛΕΙΔΑΡΙΕΣ ΑΣΦΑΛΕΙΑΣ

DOMUS Τρίαινα απλή (45άρα, κυλ. 16065)	40
DOMUS EXPORT (45άρα, κυλ. 16065)	40
CISA κλειδαριά 45 χωρίς αφαλό	





ΚΛΕΙΔΑΡΙΕΣ ΤΕΤΡΑΓΩΝΕΣ

DOMUS Νέα ασφαλείας κουπαστή με αντίκρουσμα. Δεξιά/Αριστερή	20
DOMUS Νέα ασφαλείας κουπαστή χωρίς αντίκρουσμα Δεξιά/Αριστερή	20
FF Κουπαστή Ιταλ. Αριστερή/Δεξιά 40/50/60 Κέντρα	
FLAG-CISA Κουπαστή Δεξιά/Αριστερή	
CISA Κουπαστή Δεξιά/Αριστερή	
CISA Κουπαστή Πόμολου Δεξιά/Αριστερή	
CISA Κουπαστή Ηλεκτρική Δεξιά/Αριστερή	

ΜΗΧΑΝΙΣΜΟΙ ΘΥΡΩΝ

BKS Μηχανισμοί θυρών OTS 140 (έως 40 κιλά)	
CISA Μηχανισμοί θυρών Νο 70410 (έως 85 κιλά)	
BKS Μηχανισμοί θυρών OTS 440 (έως 120 κιλά)	
CISA Μηχανισμοί θυρών Νο 60510 Υπερ. Βτ. Πλακέ	

Χρώματα: Άσπρο, Ασημί, Μαύρο, Μπρονζέ

ΠΡΟΪΟΝΤΑ ΓΙΑ ΣΥΡΟΜΕΝΑ ΠΑΡΑΘΥΡΑ ΑΛΟΥΜΙΝΙΟΥ

Κλειδαριές Συρόμενων DSL (κλειδωμα πίσου)

Κλειδαριά Ασφαλείας συρόμενων αλουμινίου DSL REFLEX Λευκή/Μαύρη*	50
Κλειδαριά Ασφαλείας συρόμενων αλουμινίου DSL REFLEX Χρώμιο*	50
Κλειδαριά DSL Λευκή/Μαύρη**	50
Κλειδαριά DSL Χρώμιο**	50
Σπανιολέτα ασφαλείας συρόμενων αλουμινίου DSL REFLEX Λευκή/Μαύρη*	50
Σπανιολέτα ασφαλείας συρόμενων αλουμινίου DSL REFLEX Χρώμιο*	50
Σπανιολέτα DSL Λευκή/Μαύρη**	50
Σπανιολέτα DSL Χρώμιο**	50
Σπανιολέτα DSL Οβάλ Λευκή/Μαύρη**	50
Χούφτες σετ για δίφυλλο, Λευκή/Μαύρη-Χρώμιο	50
Προσθήκη χούφτας για στενά προφίλ (26-28 χιλ.) Λευκό	10
Ειδικό KIT DSL για προφίλ aluMil με γερμανικό κλειδωμα	50

*Κλειδαριά και Σπανιολέτα συρόμενων με ελατήριο. Στην τιμή του προϊόντος REFLEX συμπεριλαμβάνεται και το κιτ.

**Στις κλειδαριές & Σπανιολέτα κλειδ. DSLTO KIT δεν περιλαμβάνεται. Τιμή KIT DSL 4,80 €

Επίσης διατίθεται κλειδ. & σπανιολ. DSL & DSL REFLEX, χωρίς εξωτερική χούφτα για μεγαλύτερη ασφάλεια (κατόπιν παραγγελίας)

ΚΛΕΙΔΑΡΙΕΣ ΣΥΡΟΜΕΝΩΝ ΚΛΙΚΛΟΚ (κλειδωμα γάντζου)

Κλειδαριά ΚΛΙΚΛΟΚ Λευκή/Μαύρη/Καφέ/Ασημί-Γκρι	50
Κλειδαριά ΚΛΙΚΛΟΚ με κύλινδρο Λευκή/Μαύρη/Καφέ/Ασημί-Γκρι	50
Κλειδαριά ΚΛΙΚΛΟΚ μονή χούφτα Λευκή/Μαύρη/Καφέ/Ασημί-Γκρι	50
Χούφτες σετ Λευκό (κατάλληλες και για ΚΛΙΚΛΟΝ) Μαύρο	50
Χούφτες σετ για δίφυλλο, Καφέ/Γκρι-Ασημί	50
Αντίκρουσμα Χαλύβιδινο Λευκό/Μαύρο/Καφέ/Ασημί-Γκρι	50

ΚΛΕΙΔΑΡΙΕΣ ΣΥΡΟΜΕΝΩΝ ΚΛΙΚΛΟΚ (κλειδωμα βίδας)

Κλειδαριά ΚΛΙΚΛΟΝ (με κιτ), Λευκή/Μαύρη	50
Κλειδαριά ΚΛΙΚΛΟΝ με κύλινδρο (με κιτ), Λευκή/Μαύρη	50

ΣΥΣΤΗΜΑΤΑ ΓΙΑ ΣΥΡΟΜΕΝΑ

Σύστημα Συρόμενων PASSPORT

Κλειδαριά συρόμενων PASSPORT με ρυθμιζόμενη βάση*	5
Κλειδαριά συρόμενων PASSPORT με βάση 32mm*	5
Κλειδαριά συρόμενων PASSPORT με βάση 36mm*	5
Κλειδαριά συρόμενων PASSPORT με βάση 38mm*	5

*Βοηθητικό σακουλάκι PASSPORT. Στα παρακάτω προφίλ χρειάζεται διαφορετικός τύπος βίδας ο οποίος διατίθεται δωρεάν μετά από δική σας ζήτηση

7931X1: ALUMIL S100, ALOUMIL S300 (10 βίδες M5*36)

7931X2: METALUMIN SLIM 1000, ALMACO 32, PROFILCO PR-32, BALKAN CLASSIC 330 (10 βίδες M5* 19)

Σύστημα Συρόμενων MULTI PASSPORT

Σύστημα συρόμενων MULTI PASSPORT	1
----------------------------------	---





**ΤΑΠΕΣ
 ΤΕΤΡΑΓΩΝΕΣ**



17x17	1000
20x20	1000
25x25	1000
30x30	500
38x38	250
50x50	-
60x60	-
80x80	-



**ΤΑΠΕΣ
 ΣΤΡΟΓΓΥΛΕΣ**



Φ26	1000
Φ33	500
Φ42	250
Φ48	500
Φ60	150



**ΤΑΠΕΣ
 ΠΑΡΑΛ/ΓΡΑΜΜΕΣ**



30x20	1000
40x20	500
50x20	
60x20	300
80x20	500
40x30	400
50x30	400
60x30	250
60x40	200
80x40	150
100x20	
100x30	150
100x40	150

ΠΛΑΚΕΣ ΣΙΔΗΡΟΥ ΣΤΡΟΓΓΥΛΕΣ



Φ75x6
Φ88x6
Φ110x6
Φ140x6
Φ160x6
Φ200x10
Φ250x10
Φ300x10



Φ150x4

ΠΛΑΚΕΣ ΣΙΔΗΡΟΥ ΤΕΤΡΑΓΩΝΕΣ



ΑΤΡΥΠΗΤΕΣ

80x80x10
100x100x10
150x150x10
200x200x10
250x250x10
300x300x10
400x400x10
500x500x10
600x600x10
100x100x10 τριγ.
150x150x10 τριγ.



ΤΡΥΠΗΜΕΝΕΣ

● ΚΕΝΤΡΟ



80x80x4
 100x100x4



150x150x4
 100x100x4



ΚΑΜΠΥΛΕΣ ΟΞΥΓΟΝΟΥ

Φ21	200
Φ26	200
Φ33	100
Φ42	30
Φ48	25
Φ60	12
Φ76	5
Φ88	5
Φ114	4



ΚΑΜΠΥΛΕΣ ΟΞΥΓΟΝΟΥ ΓΑΛΒΑΝΙΖΕ

Φ21	200
Φ26	200
Φ33	100
Φ42	30
Φ48	25
Φ60	12
Φ76	5
Φ88	5
Φ114	4



metabo

ΔΙΣΚΟΣ ΚΟΠΗΣ για ΧΑΛΥΒΑ - ΣΙΔΕΡΟ ΝΟΒΟΦΛΕΧ



ΚΩΔΙΚΟΣ	ΔΙΑΣΤΑΣΕΙΣ		ΤΥΠΟΣ
	διάμετρος x πάχος x μεσαία οπή		ίσιος/κοίλο
	115x2,5x22,225		
	125x2,5x22,225	-	
	180x3,0x22,225	-	
	230x3,0x22,225	-	
	FLEXIAMANT		
	300x2,5x25,410	-	
	350x3,5x25,410	-	

ΔΙΣΚΟΣ ΛΙΑΝΣΗΣ για ΧΑΛΥΒΑ - ΣΙΔΕΡΟ ΝΟΒΟΦΛΕΧ



ΚΩΔΙΚΟΣ	ΔΙΑΣΤΑΣΕΙΣ		ΤΥΠΟΣ
	διάμετρος x πάχος x μεσαία οπή		ίσιος/κοίλο
	115x6,0x22,225		
	125x6,0x22,225		
	180x6,0x22,225		
	230x6,0x22,225		

ΔΙΣΚΟΙ ΛΕΠΤΗΣ ΚΟΠΗΣ για ΙΝΟΧ - ΣΙΔΕΡΟ FLEXIARAPID * ιδιαίτερα λεπτός



ΚΩΔΙΚΟΣ	ΔΙΑΣΤΑΣΕΙΣ		ΤΥΠΟΣ €
	διάμετρος x πάχος x μεσαία οπή		ίσιος/κοίλο
	115x1,0x22,225	-	
	125x1,0x22,225	-	
	180x1,6x22,225	-	
	230x1,9x22,225	-	

ΔΙΣΚΟΙ ΛΕΠΤΗΣ ΚΟΠΗΣ για ΜΑΡΜΑΡΟ FLEXIARAPID * ιδιαίτερα λεπτός



ΚΩΔΙΚΟΣ	ΔΙΑΣΤΑΣΕΙΣ		ΤΥΠΟΣ €
	διάμετρος x πάχος x μεσαία οπή		ίσιος/κοίλο
	115x1,0x22,225	-	
	125x1,0x22,225	-	
	NOVOFLEX		
	230x1,9x22,2	25	-

ΔΙΣΚΟΙ ΛΕΙΑΝΣΕΩΣ ΙΝΟΧ - ΣΙΔΗΡΟΥ με ΦΥΛΛΑΡΑΚΙΑ



ΚΩΔΙΚΟΣ	ΚΟΚΚΟΙ ανά cm ²	ΚΩΔΙΚΟΣ	ΚΟΚΚΟΙ ανά cm ² €
διάμετρος 115		διάμετρος 125	
	40		40
	60		60
	80		80
	120		120
διάμετρος 178			
	40		
	60		
	80		
	120		





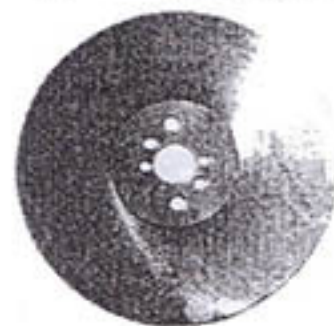
SPAP BF Εκτονούμενο αγκύριο ασφαλείας

Περιγραφή	Τεμ.
-----------	------

8x75	50
8x95	100
8x115	50
10x100	50
10x120	50
10x150	50
12x100	50
12x120	50
12x150	50
12x180	25
14x120	50
14x145	50
14x175	50
16x125	50
16x145	50
16x170	50
16x220	50
20x170	50
20x220	50

Κοπής σιδήρου (ινδιάνος)

STAR



Διάμ. mm	Δόντια/Τύπος
----------	--------------

200x1,8	160/ψιλο
200x1,8	100/χοντρο
225x1,9	180/ψιλο
225x1,9	120/χοντρο
250x2,0	200/ψιλο
250x2,0	128/χοντρο
275x2,5	220/ψιλο
275x2,5	140/χοντρο
300x2,5	200/ψιλο
300x2,5	160/χοντρο
315x3,0	240/ψιλο
315x3,0	160/χοντρο

Ψιλό δόντι στραντζαριστά / Χονδρό δόντι μασίφ

Τσιμεντόβιδες Με κεφάλι T30



Τύπος	Μέγεθος mm	Διάμ. οπής
-------	------------	------------

Tοrx 30	7,5x70	6
Tοrx 30	7,5x90	6
Tοrx 30	7,5x110	6
Tοrx 30	7,5x130	6
Tοrx 30	7,5x150	6
Tοrx 30	7,5x180	6

Πλεονεκτήματα:

• Βίδωμα κατ' ευθείαν στο δομικό υλικό χωρίς κανένα αγκύριο • Εναρμονισμένο σύστημα βίδας και κατασβιδιού. • Μικρή διάμετρος τρυπανιού, μεγάλη διάμετρος συγκράτησης.

Χρήση:

• Για εφαρμογές σε βλιβώμενη και εφελκυσμένη ζώνη σκυροδέματος, τυχτοποιία με συμπαγή ή διάτρητα τούβλα. • Κατάλληλο για στερεώσεις κουφωμάτων και παραθύρων, καλουπιών, ξύλινων πηχών, προσωρινές στερεώσεις καλουπιών.

Εξαγώνες με ενσωματωμένη ροδέλα
 Neoprene 16 mm



Μέγεθος mm	Τεμ.
------------	------

4,8x19	1000
4,8x25	1000
6,3x25	1000
6,3x32	1000
6,3x38	500
6,3x50	500
6,3x62	500
6,3x75	500
6,3x100	200
6,3x125	200
6,3x130	200
6,3x140	200
6,3x150	150

Τρυπανόβιδα εξαγωγή για πάνελ με ενσωματωμένη ροδέλα



Μέγεθος	Τεμ.
---------	------

6,3x5,5x130	200
6,3x5,5x150	150



ΠΟΛΥΚΑΡΒΟΝΙΚΑ ΚΥΨΕΛΟΕΙΔΗ ΦΥΛΛΑ

ΑΞΙΑ ανά ΦΥΛΛΟ

ΔΙΑΣΤΑΣΗ ΦΥΛΛΟΥ	ΧΡΩΜΑ ΦΥΛΛΟΥ	ΠΑΧΟΣ ΦΥΛΛΟΥ					
		6 mm	8 mm	10 mm	16 mm	25 mm	
1.25 x 2.65 m	ΔΙΑΦΑΝΟ	-		-	-	-	
	ΓΑΛΑ	-		-	-	-	
	ΣΙΕΛ	-		-	-	-	
		6 mm	8 mm	10 mm	16 mm	20 mm	25 mm
2.10 x 3.00 m	ΔΙΑΦΑΝΟ					-	-
	ΓΑΛΑ/ΜΠΡΟΝΖΕ/ΜΠΛΕ					-	-
	ΠΡΑΣΙΝΟ	-	-			-	-
	ΑΝΑΚΛΑΣΗΣ ΓΚΡΙ	-	-			-	-
		6 mm	8 mm	10 mm	16 mm	25 mm	
2.10 x 4.00 m	ΔΙΑΦΑΝΟ	-	-		-	-	
	ΓΑΛΑ	-	-		-	-	
		6 mm	8 mm	10 mm	16 mm	20 mm	25 mm
14% 2.10 x 6.00 m	ΔΙΑΦΑΝΟ						-
	ΓΑΛΑ/ΜΠΡΟΝΖΕ/ΜΠΛΕ						-
	ΠΡΑΣΙΝΟ	-	-			-	-
	ΑΝΑΚΛΑΣΗΣ ΓΚΡΙ	-	-			-	-

ΕΞΑΡΤΗΜΑΤΑ

ΑΞΙΑ ανά ΤΕΜΑΧΙΟ

	ΠΑΧΟΣ ΒΕΡΓΑΣ				
	6 mm	8 mm	10 mm	16 mm	25 mm
ΣΥΝΔΕΣΜΟΣ ΕΝΩΣΗΣ 6 m					-
ΤΕΛΕΙΩΜΑ ΣΟΚΟΡΟ 2,10 m					-
ΒΙΔΕΣ 6,3 x 30 ΦΑΡΔΥ ΛΑΣΤΙΧΟ		-	-	-	-

ΤΡΑΠ - ΚΥΜΑΤΟΕΙΔΗ ΦΥΛΛΑ

1.26 x 3 m	ΤΡΑΠΕΖΟΕΙΔΕΣ ΔΙΑΦ. 1mm
1.14 x 3 m	ΚΥΜΑΤΟΕΙΔΕΣ ΔΙΑΦ. 1mm
1.26 x 3 m	ΚΥΜΑΤΟΕΙΔΕΣ ΚΟΚΚΙΝΟ 1,6mm
1.26 x 3 m	ΚΥΜΑΤΟΕΙΔΕΣ ΠΡΑΣΙΝΟ 1,6mm

ΣΥΜΠΑΓΗ ΦΥΛΛΑ

2.05 x 6.10 m	ΔΙΑΦΑΝΟ 2mm
	ΔΙΑΦ./ΓΑΛΑ/ΜΠΡΟΝΖΕ 3mm
	ΔΙΑΦ./ΓΑΛΑ 4mm
	ΔΙΑΦ./ΓΑΛΑ/ΜΠΡΟΝΖΕ 5mm

ΠΡΟΣΟΧΗ!
 Η πλευρά που έχει τα γράμματα να τοποθετείται εξωτερικά (να βλέπει ήλιο) και να αφαιρείται και από τις δύο πλευρές η μεμβράνη.



ΣΥΣΤΗΜΑ ΕΝΑΕΡΙΑΣ ΣΥΡΟΜΕΝΗΣ ΠΟΡΤΑΣ



ΡΑΓΑ (ΟΔΗΓΟΣ) ΓΑΛΒΑΝΙΖΕ

Μικρή Ράγα 68x68
 Μεγάλη Ράγα 90x100



ΒΑΣΗ ΡΥΘΜΙΖΟΜΕΝΗ

Ύψος 300mm με
 2 τεφλόν 60x40



ΒΑΣΗ 5 ΡΟΥΛΕΜΑΝ ΣΤΑΘΕΡΗ

Ενδεικτικά για μεσαίο μήκος πόρτας
 & μεσαίο βάρος πόρτας

Ραουλοφορέας
 68x68 σταθερός
 Ραουλοφορέας
 90x100 σταθερός



ΡΥΘΜΙΖΟΜΕΝΟ ΤΕΡΜΑΤΙΚΟ ΠΟΡΤΑΣ ΜΕ 2 ΤΕΦΛΟΝ

Διάσταση Βάσης 120x120
 Τεφλόν 60mm x 60mm
 Ανοιγμα 40mm έως 100mm



ΒΑΣΗ 5 ΡΟΥΛΕΜΑΝ ΣΤΑΘΕΡΗ

Ενδεικτικά για μεγάλο μήκος πόρτας
 & μεγάλο βάρος πόρτας

Ραουλοφορέας
 68x68 ρυθμιζόμενος
 Ραουλοφορέας
 90x100 ρυθμιζόμενος



ΓΩΝΙΑ ΣΤΗΡΙΓΜΑ ΓΙΑ ΤΟ ΡΥΘΜΙΖΟΜΕΝΟ ΤΕΡΜΑΤΙΚΟ ΠΟΡΤΑΣ



Ενδεικτικά για πολύ μεγάλο μήκος πόρτας
 & πολύ μεγάλο βάρος πόρτας

Ραουλοφορέας
 68x68
 Ραουλομεταφορέας
 90x100



ΒΑΣΗ ΚΑΤΩ ΓΙΑ ΤΟ ΠΙΣΩ ΜΕΡΟΣ ΜΕΓΑΛΗ ΕΝΑΕΡΙΑΣ ΠΟΡΤΑΣ

Από Λάμα 80x10
 με τεφλόν 80mm x 80mm



Ράουλο στην άκρη της ράγας για τελικό
 γλίστριμα στο κλείσιμο

Μικρό τερματικό
 68x68
 Μεγάλο τερματικό
 90x100



Ζύγκι M16 x 500 κομπλέ



ΤΕΡΜΑΤΙΚΟ ΠΟΡΤΑΣ

Υποδοχέας για 68x68
 Υποδοχέας για 90x100



ART 395 PST

Λαμαρίνα μοντέλο
 για μπετόν
 Φλάντζα για ζιγκια 68x68
 & 90x100

ΔΩΣΤΕ ΜΑΣ ΔΙΑΣΤΑΣΕΙΣ: ΜΗΚΟΣ, ΎΨΟΣ

ΠΟΡΤΑΣ ΝΑ ΣΑΣ ΠΟΥΜΕ ΠΟΙΑ ΎΛΙΚΑ ΧΡΕΙΑΖΟΝΤΑΙ



ΠΟΜΟΛΑ ΑΛΟΥΜΙΝΙΟΥ



ΠΟΜΟΛΟ ΙΤΑΛΙΑΣ ΓΙΑ ΜΕΤΑΛ.
ΠΟΡΤΕΣ ΡΥΘΜΙΖΟΜΕΝΟ ΜΑΥΡΟ

100



ΠΟΜΟΛΟ ΙΤΑΛΙΑΣ ΓΙΑ ΜΕΤΑΛ.
ΠΟΡΤΕΣ ΡΥΘΜΙΖΟΜΕΝΟ ΧΡΩΜΙΟ

100



ΠΟΜΟΛΟ 110 Χ.Λ.

20
ΑΣΗΜΙ:
Η.Β.:



ΠΟΜΟΛΟ FIX 110

10
ΑΣΗΜΙ:
Η.Β.:



ΓΡΥΛΟΠΟΜΟΛΟ

20
ΑΣΗΜΙ:



ΓΡΥΛΟΧΕΡΟ 110

25
ΑΣΗΜΙ:
Η.Β.:



ΠΟΜΟΛΟ 115

20
ΑΣΗΜΙ:



ΠΟΜΟΛΟ 120 ΣΤΕΝΗ ΠΛΑΚΑ
16,5x2,5cm

10



ΠΟΜΟΛΟ ΚΩΔ.: 120 ΤΑΚΑΚΙ

10



ΠΟΜΟΛΟ 120 Χ.Λ.

14



ΠΟΜΟΛΟ FIX 120 Η.Β

6
ΜΕ ΡΟΖΕΤΑ
6
ΜΕ ΠΛΑΚΑ



ΠΟΜΟΛΟ ΜΑΣΙΦ 130 ΤΑΚΑΚΙ

12



ΠΟΜΟΛΟ ΜΑΣΙΦ 130 Χ.Λ.

12



ΠΟΜΟΛΟ FIX 130

6
ΜΕ ΡΟΖΕΤΑ
6
ΜΕ ΠΛΑΚΑ



ΓΡΥΛΟΧΕΡΟ 120 ΗΒ

20
ΑΣΠΡΟ
20
ΜΑΥΡΟ



ΓΡΥΛΟΧΕΡΟ

20

Χ.Λ.: ΧΩΡΙΣ ΛΑΙΜΟ Η.Β.: ΗΛΕΚΤΡΟΣΤΑΤΙΚΗ ΒΑΦΗ (ΑΣΠΡΟ, ΜΑΥΡΟ, ΑΣΗΜΙ, ΚΑΦΕ)



ΠΟΜΟΛΑ ΑΛΟΥΜΙΝΙΟΥ / ΙΝΟΧ



Χ-802 ΜΑΚΕΔΟΝΙΚΗΣ
 Χειρολαβή διπλή με ροζέτα για πόρτες αλουμινίου με επαναφορά (ελατήριο). Με μεταλλική ροζέτα

24



Χ-502 ΜΑΚΕΔΟΝΙΚΗΣ
 Χειρολαβή διπλή με ροζέτα για πόρτες αλουμινίου με επαναφορά (ελατήριο).

24



Χ-402 ΜΑΚΕΔΟΝΙΚΗΣ
 Χειρολαβή διπλή με ροζέτα για πόρτες αλουμινίου με επαναφορά (ελατήριο).

24

			ΚΟΥΤΙ	
		ΠΕΤΟΥΓΙΑ ΙΝΟΧ ΣΕΤ	20	
		ΠΕΤΟΥΓΙΑ ΙΝΟΧ ΣΕΤ	20	
		ΠΕΤΟΥΓΙΑ ΙΝΟΧ ΣΕΤ	20	



ΠΛΑΚΑ ΑΛΟΥΜΙΝΙΟΥ ΧΥΤΗ



ΠΛΑΚΑ ΑΛΟΥΜΙΝΙΟΥ ΟΒΑΛ



ΠΛΑΚΑ ΑΛΟΥΜΙΝΙΟΥ ΧΥΤΗ

Πόμολα Αλουμινίου με επαναφορά ελατηρίου



ΠΟΜΟΛΑ ΚΩΔ.: 140/3
 ΠΟΜΟΛΑ ΜΕ ΠΛΑΚΑΚΙ ΑΛΟΥΜΙΝΙΟΥ
 ΧΡΩΜΑΤΑ: Λευκό - μαύρο - καφέ



ΠΟΜΟΛΑ ΚΩΔ.: 140/2
 ΠΟΜΟΛΑ ΜΕ ΝΑΥΛΟΝ ΠΛΑΚΑΚΙ
 ΧΡΩΜΑΤΑ: Λευκό - μαύρο - καφέ



ΠΟΜΟΛΑ ΚΩΔ.: 180/2
 ΠΟΜΟΛΑ ΜΕ ΝΑΥΛΟΝ ΠΛΑΚΑΚΙ
 ΧΡΩΜΑΤΑ: Λευκό - μαύρο - καφέ



ΠΟΜΟΛΑ ΚΩΔ.: 140/4
 ΔΙΑΣΤΑΣΕΙΣ ΠΛΑΚΑΣ: 23cm x 3cm

Διατίθεται με πλάκα ασφαλείας & πλάκα μεσόπορτας



ΠΟΜΟΛΑ ΚΩΔ.: 140/1
 ΔΙΑΣΤΑΣΕΙΣ ΠΛΑΚΑΣ: 17cm x 3cm
 ΧΡΩΜΑΤΑ: Λευκό-μαύρο-καφέ

Διατίθεται με πλάκα ασφαλείας & πλάκα μεσόπορτας



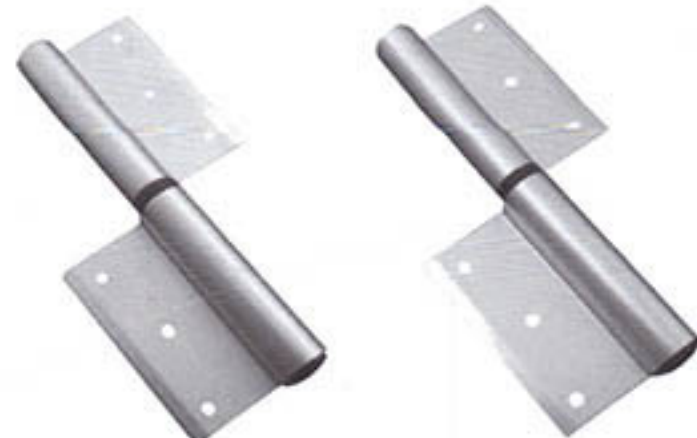
ΠΟΜΟΛΑ ΚΩΔ.: 180/1
 ΔΙΑΣΤΑΣΕΙΣ ΠΛΑΚΑΣ: 18,5cm x 3cm
 ΧΡΩΜΑΤΑ: Λευκό-μαύρο-καφέ





ΣΥΡΤΕΣ ΑΛΟΥΜΙΝΙΟΥ

ΒΑΡΕΩΣ ΤΥΠΟΥ	Φ	Μ
No 100	Φ12	10
No 120	Φ12	10
No 150	Φ12	10
No 200		
No 250		



ΠΟΡΤΑΔΕΛΕΣ ΑΛΟΥΜΙΝΙΟΥ

Χρώματα: Χρυσό-Ματ Νίκελ-Ματ

ΧΡΩΜΑΤΑ	Μ	Μ
No 100	12	ΧΡΥΣΟ ΜΑΤ
No 100	12	ΝΙΚΕΛ ΜΑΤ
No 120	12	ΝΙΚΕΛ ΜΑΤ
No 120	12	ΧΡΥΣΟ ΜΑΤ



ΛΑΒΗ ΚΩΔ. 150 (ΩΜΕΓΑ)

■ 60



ΧΕΡΑΚΙΑ ΣΠΑΣΤΑ ΖΑΜΑΚ ΚΑΦΕ ΛΕΥΚΟ ΜΑΥΡΟ	10
ΧΕΡΑΚΙΑ ΣΠΑΣΤΑ ΖΑΜΑΚ ΑΣΗΜΙ	10
ΧΕΡΑΚΙ ΑΛΟΥΜ. ΣΤΑΘΕΡΟ ΛΕΥΚΟ	10
ΧΕΡΑΚΙ ΠΛΑΣΤΙΚΟ ΣΤΑΘΕΡΟ ΛΕΥΚΟ	10



X-505

Χειρολαβή για μικρά παράθυρα Μακεδονικής



ΕΞΑΕΡΙΣΤΗΡΑΣ 15x15 & 15x30

mm

300x150 ΑΣΗΜΙ
300x150 ΑΣΗΜΙ
150x150 ΛΕΥΚΗ
150x150 ΑΣΗΜΙ



ΕΞΑΕΡΙΣΤΗΡΕΣ ΑΛΟΥΜΙΝΙΟΥ

9cmx5,5cm ΜΟΝΟΣ ΑΣΗΜΙ
15cmx5cm ΔΙΠΛΟΣ ΑΣΗΜΙ



ΕΞΑΕΡΙΣΤΗΡΕΣ ΠΑΤΩΜΑΤΟΣ ΑΛ.

9cmx5,5cm ΜΟΝΟΣ
15cmx5cm ΔΙΠΛΟΣ

